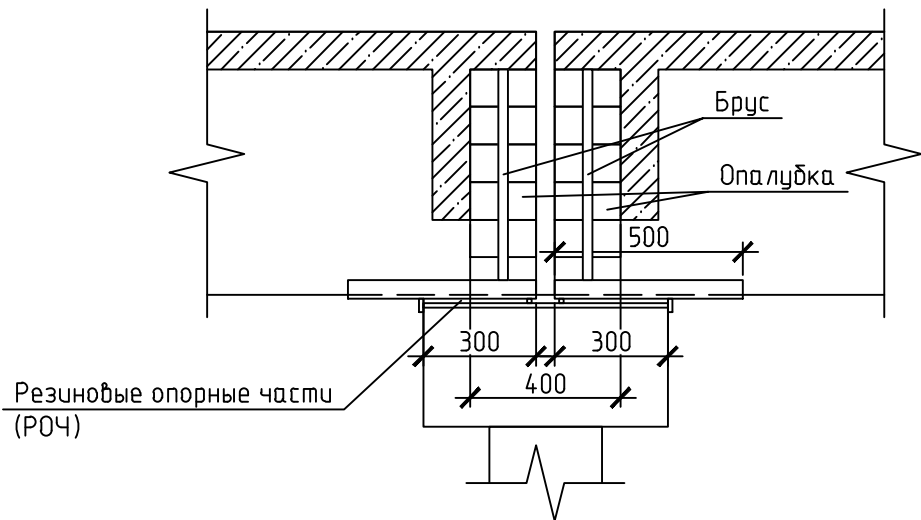
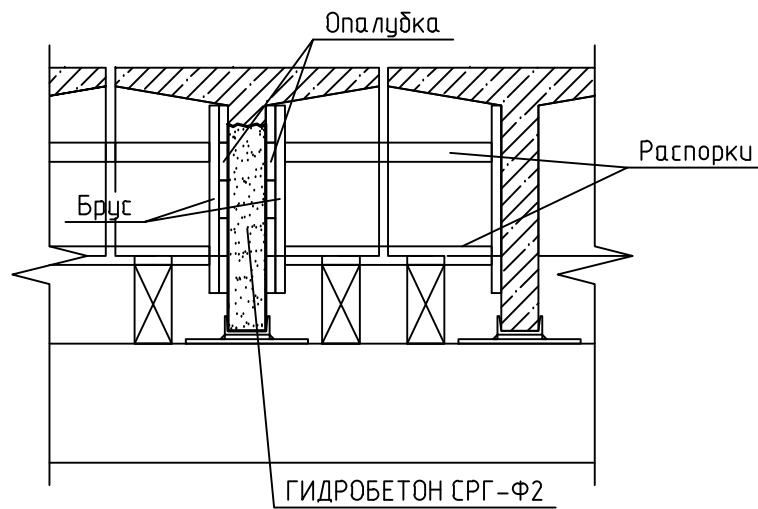


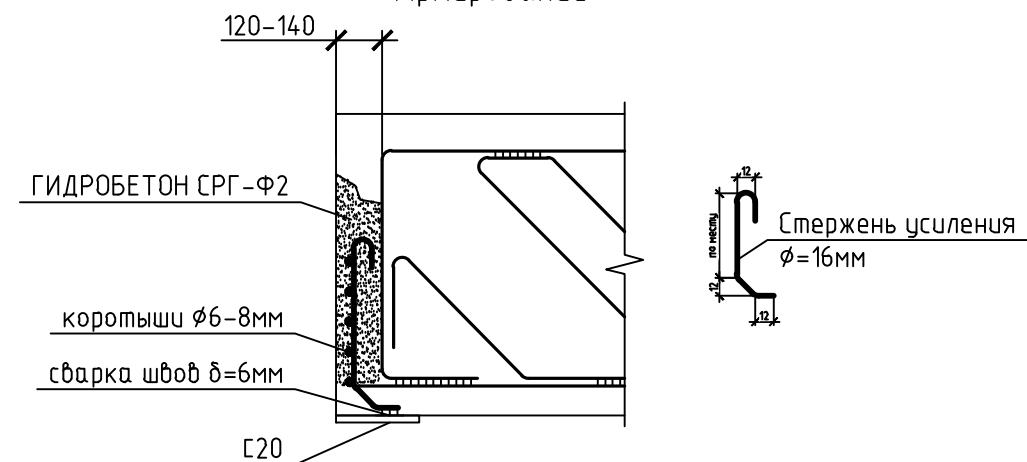
Конструкции опалубки



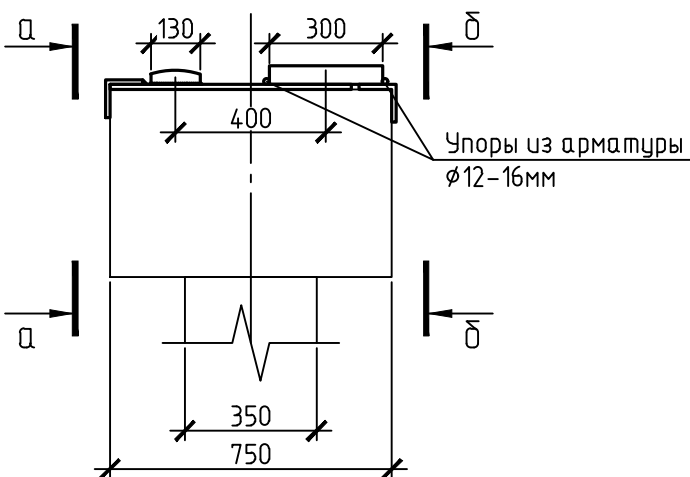
Бетонирование



Армирование

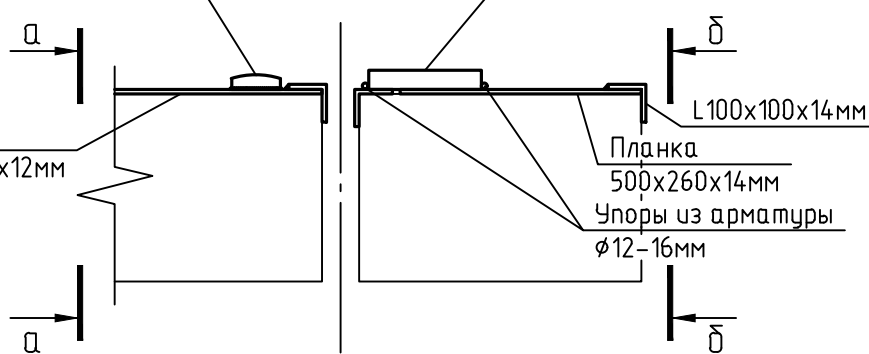


Однорядная опора

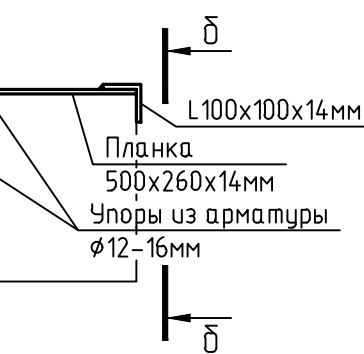


Двухрядная опора

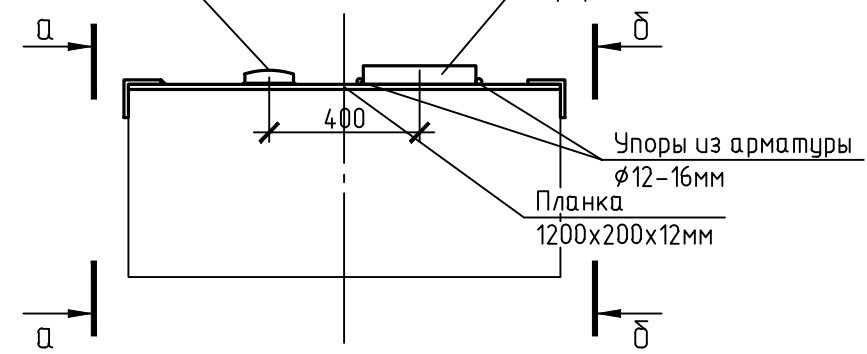
При установке резиновых опорных частей



При установке резиновых опорных частей

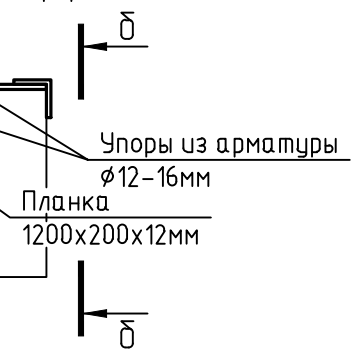


При установке тангенциальных стальных опорных частей

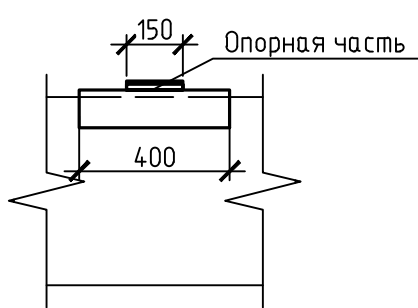


Двухрядная тормозная опора

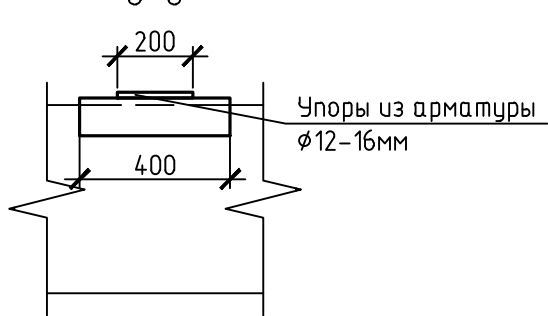
При установке резиновых опорных частей



а-а



б-б



Согласовано

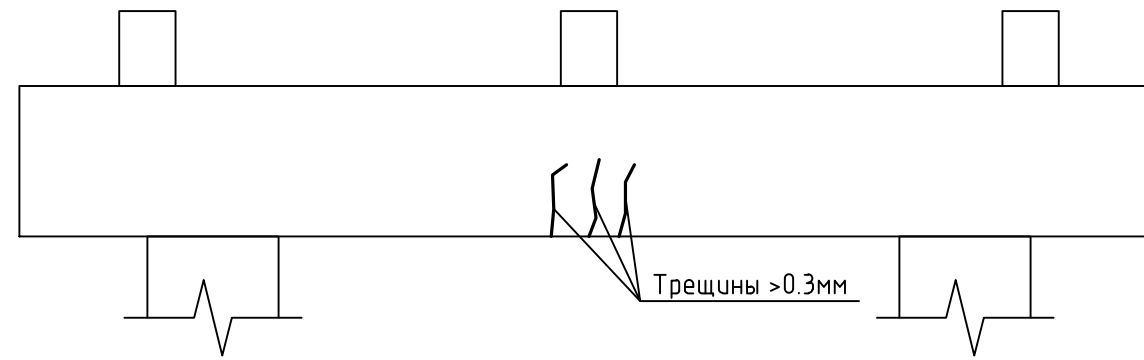
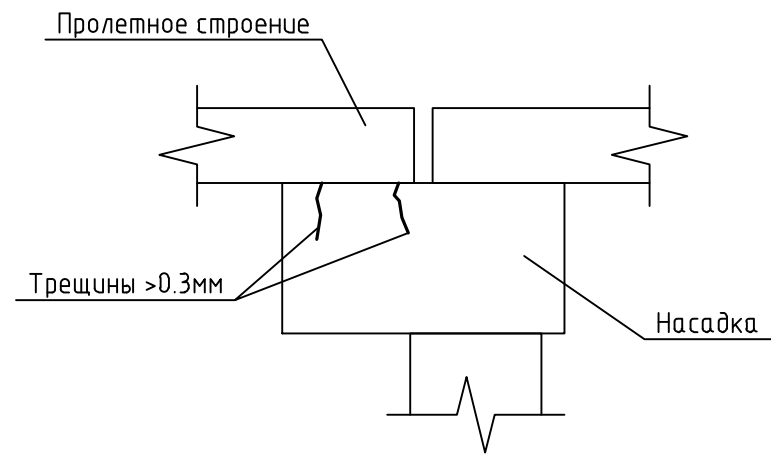
Взам. инв. №

Подп. и дата

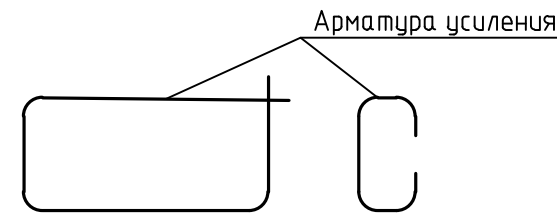
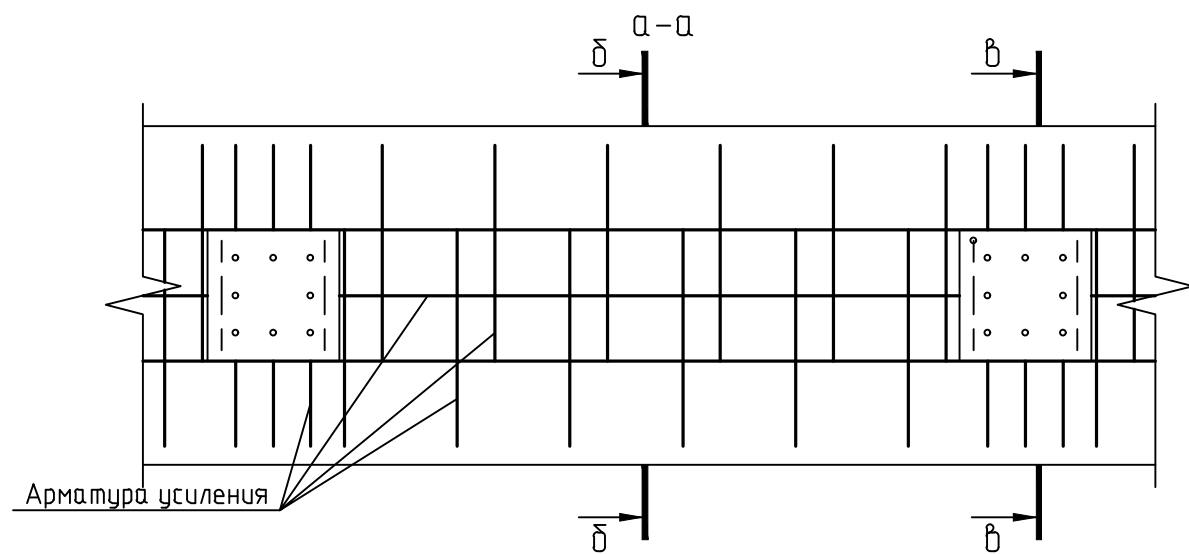
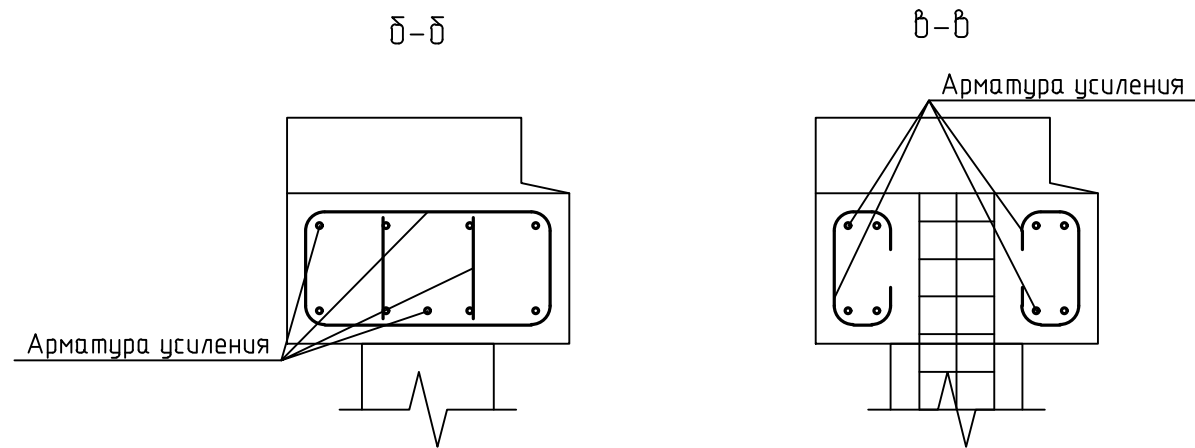
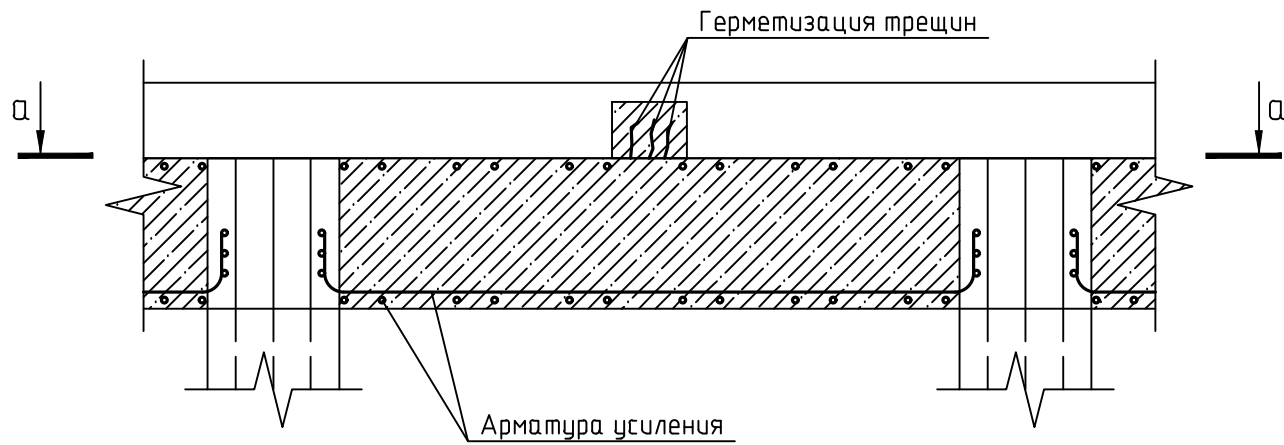
Инв. № подл.

Изм.	Кол. уч.	Лист	№ док.	Подп.	Дата				
Разраб.						Технические рекомендации по устройству гидроизоляционной защиты с применением материалов «КАЛЬМАТРОН»	Стадия	Лист	Листов
Провер.							Р	3	
Установка и крепление опорных частей на опорах									

Дефект конструкции



Конструкция усиления

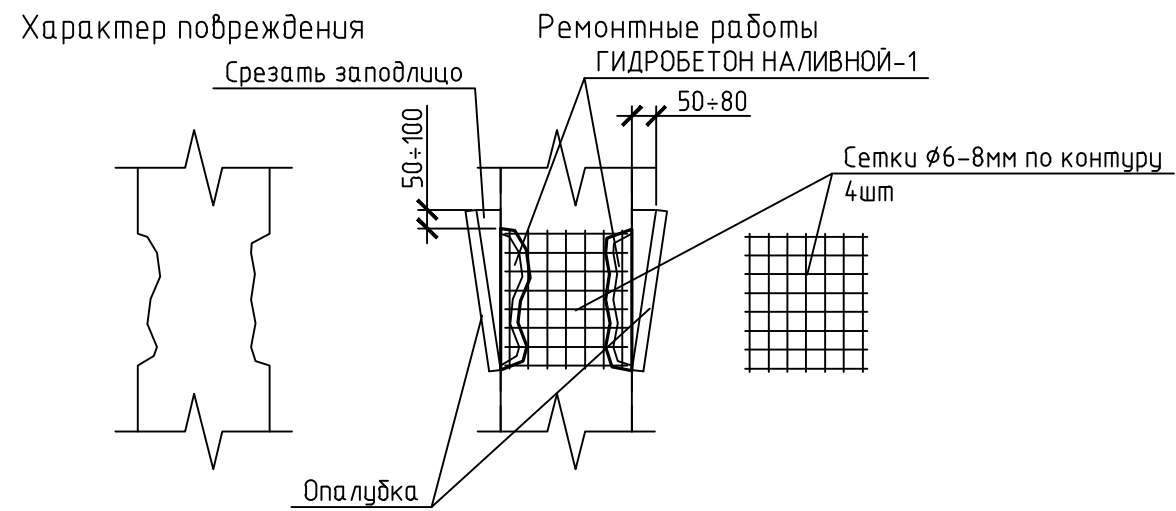


Согласовано

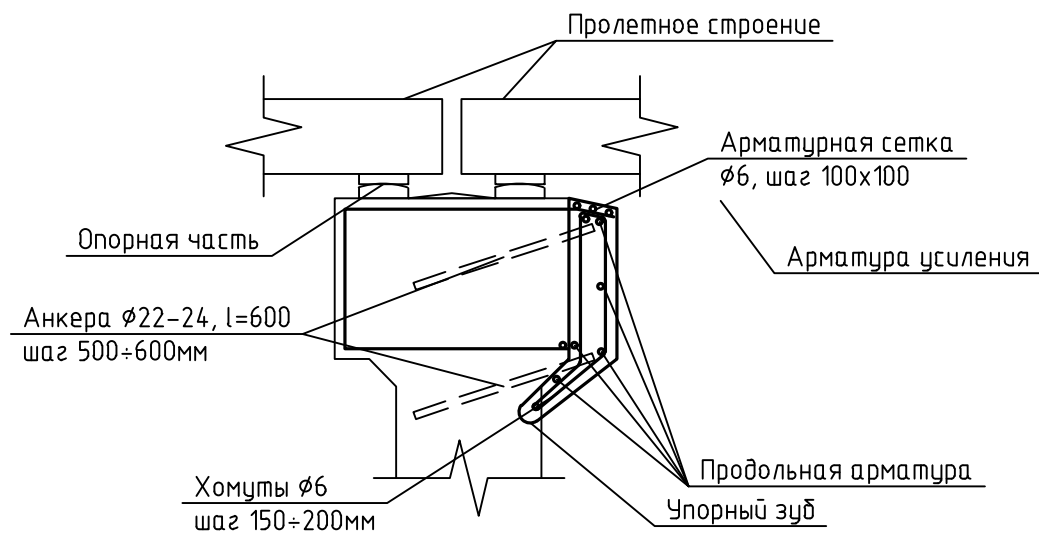
Инв. № подл.	Подп. и дата	Взам. инв. №

Изм.	Кол. уч.	Лист	№ док.	Подп.	Дата	Технические рекомендации по устройству гидроизоляционной защиты с применением материалов «КАЛЬМАТРОН»		
Разраб.						Стадия	Лист	Листов
Провер.						Р	4	
Усиление насадки опоры методом развития сечения								

Ремонт стойки опоры



Уширение подферменника опоры

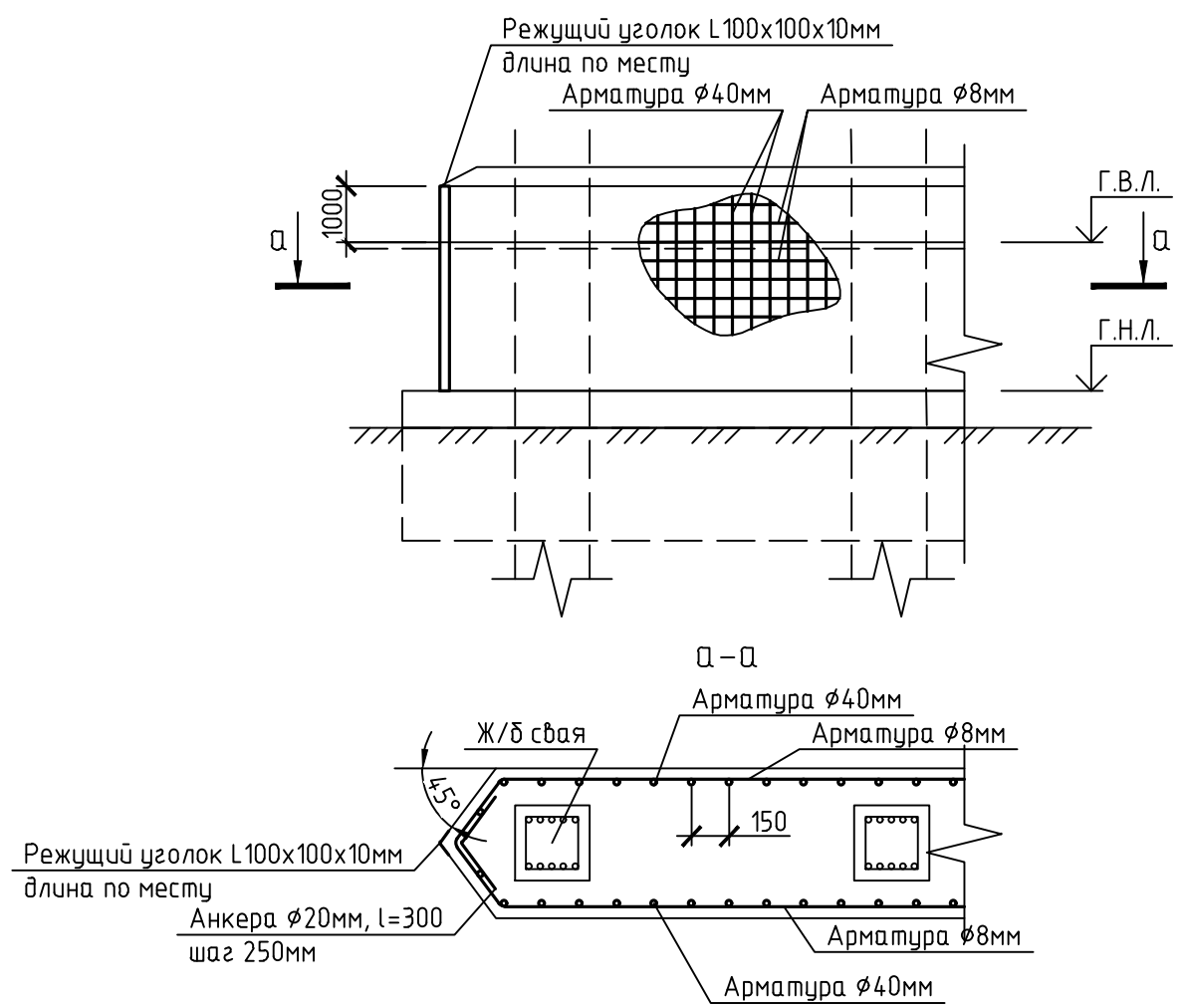


Согласовано

Инв. № подл.	Подп. и дата	Взам. инв. №

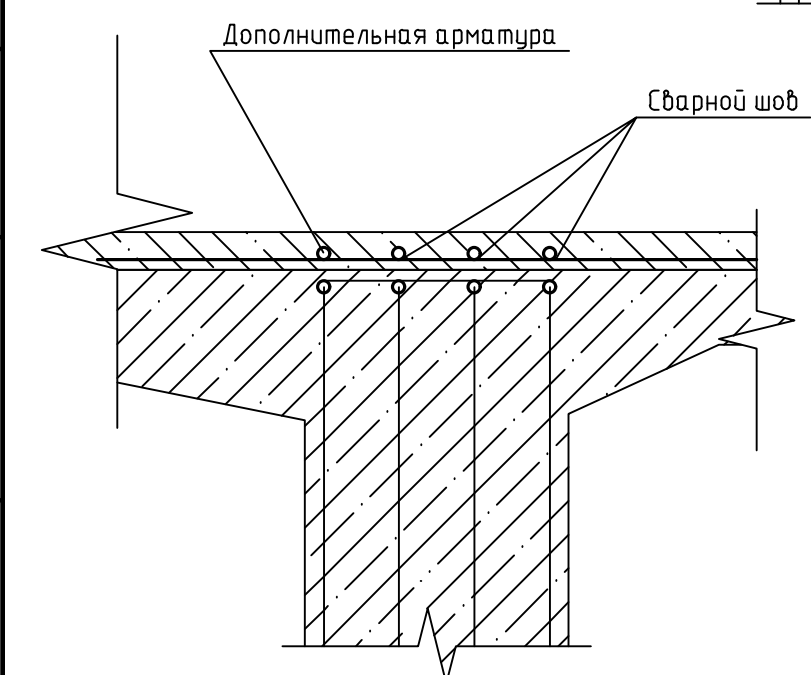
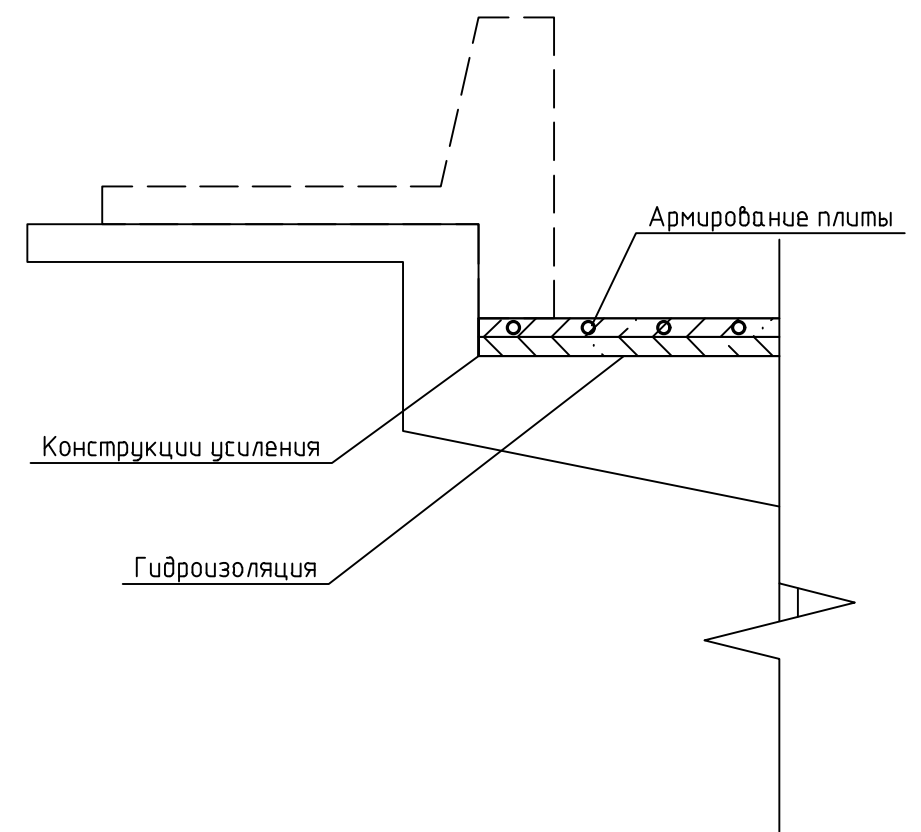
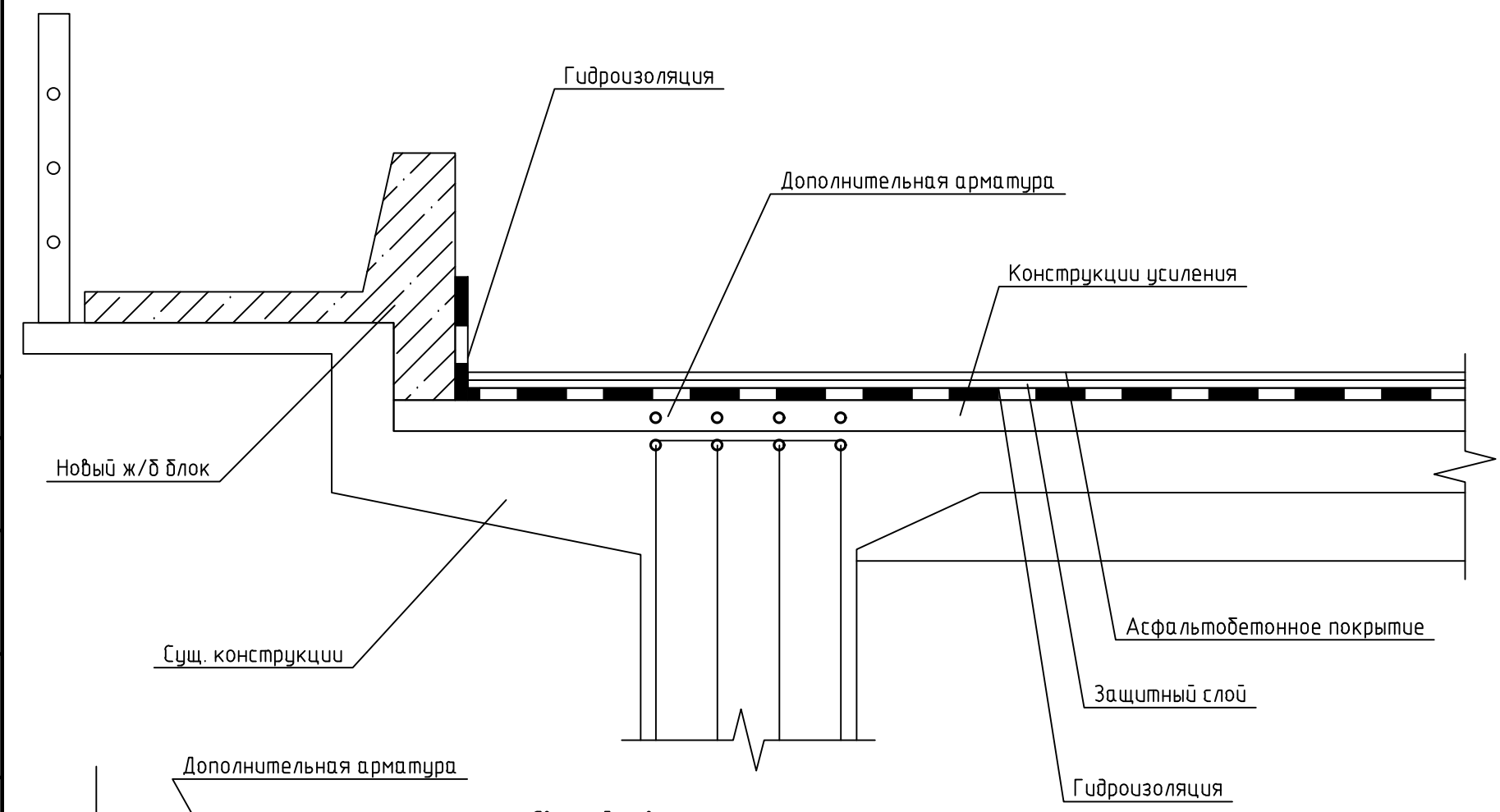
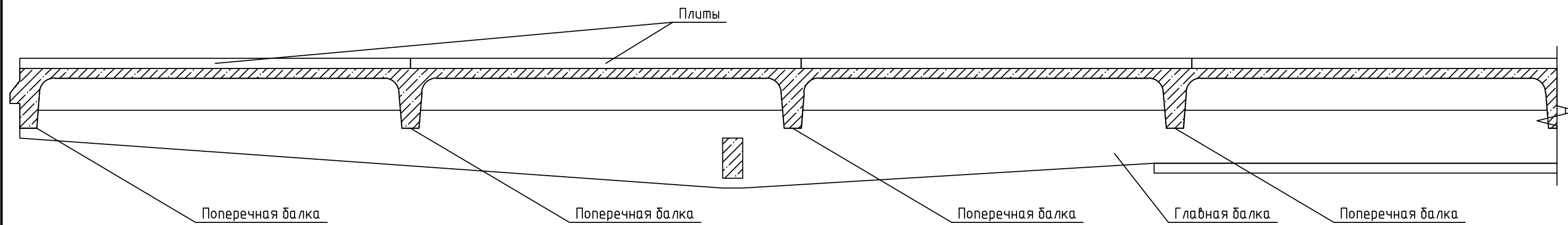
Изм.	Кол. уч.	Лист	№ док.	Подп.	Дата				
Разраб.						Технические рекомендации по устройству гидроизоляционной защиты с применением материалов «КАЛЬМАТРОН»	Стадия	Лист	Листов
Провер.							Р	5	
Ремонт стойки опоры Уширение подферменника опоры									

Согласовано



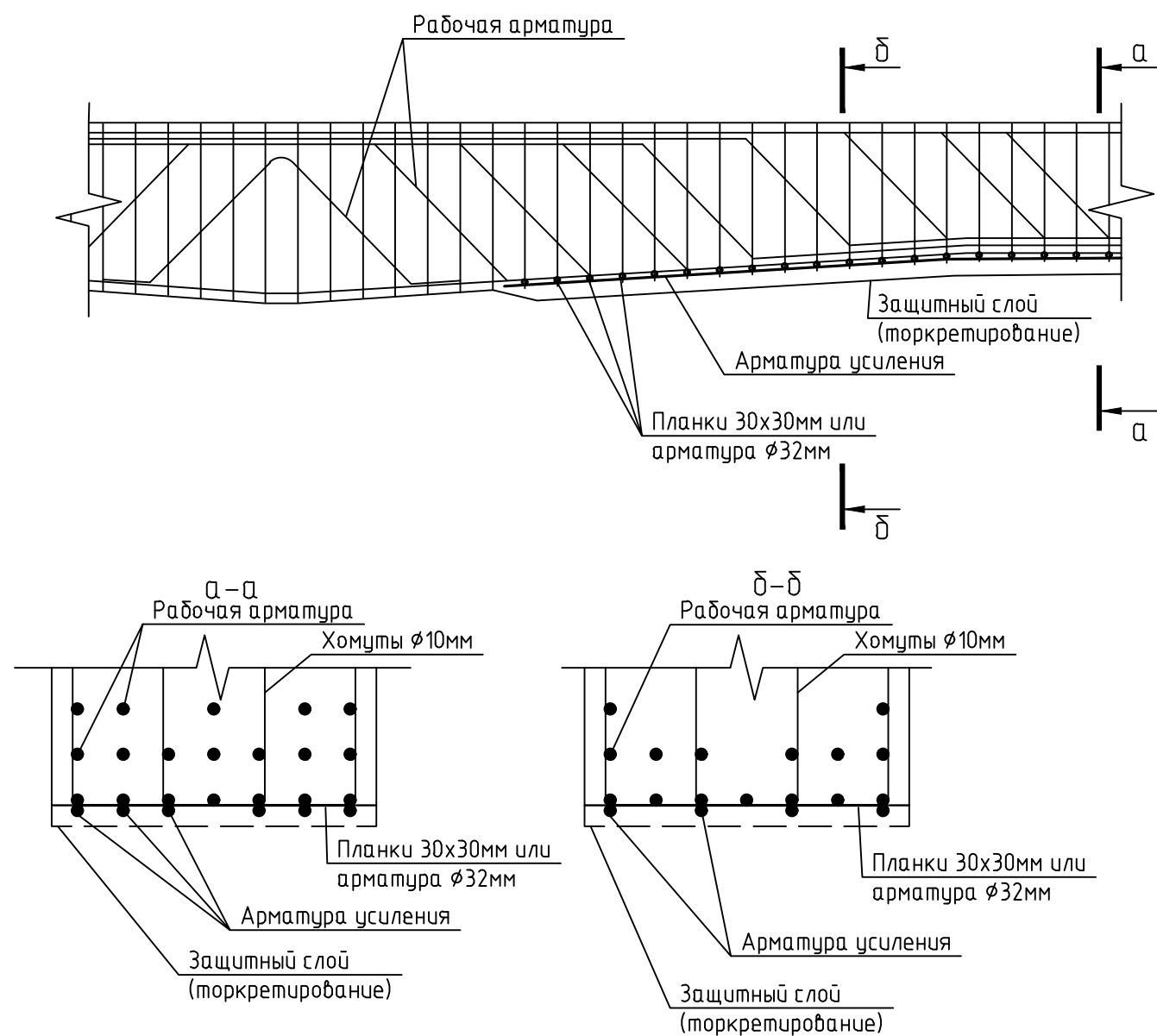
Изм.	Кол.уч.	Лист	№ док.	Подп.	Дата				
Разраб.						Технические рекомендации по устройству гидроизоляционной защиты с применением материалов «КАЛЬМАТРОН»	Стадия	Лист	Листов
Провер.							Р	6	
						Устройство железобетонной рубашки вокруг свай			

Инв. № подл.	Подп. и дата	Взам. инв. №



Согласовано				
Инв. № подл.				
Подп. и дата				
Взам. инв. №				

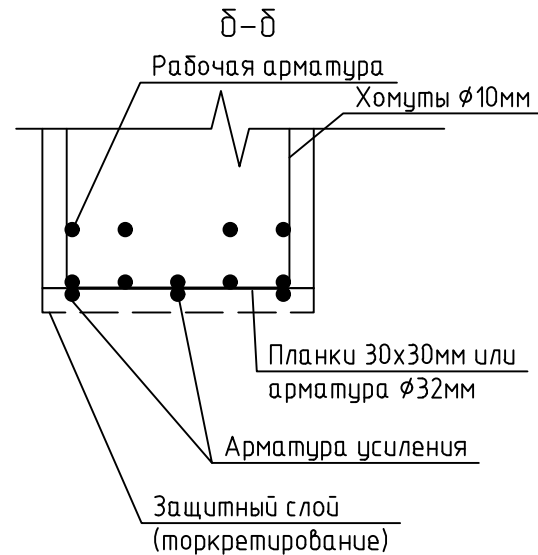
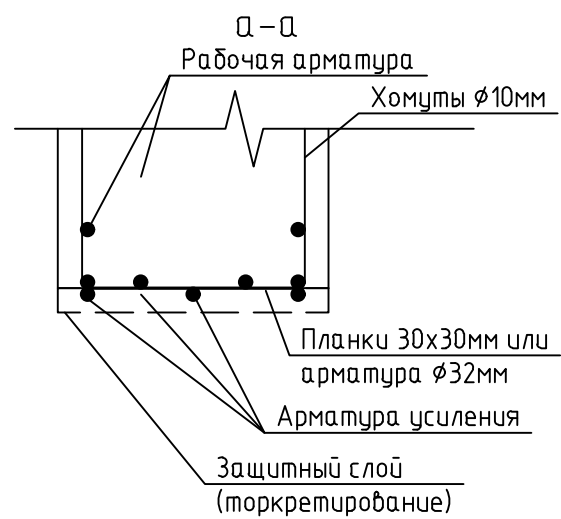
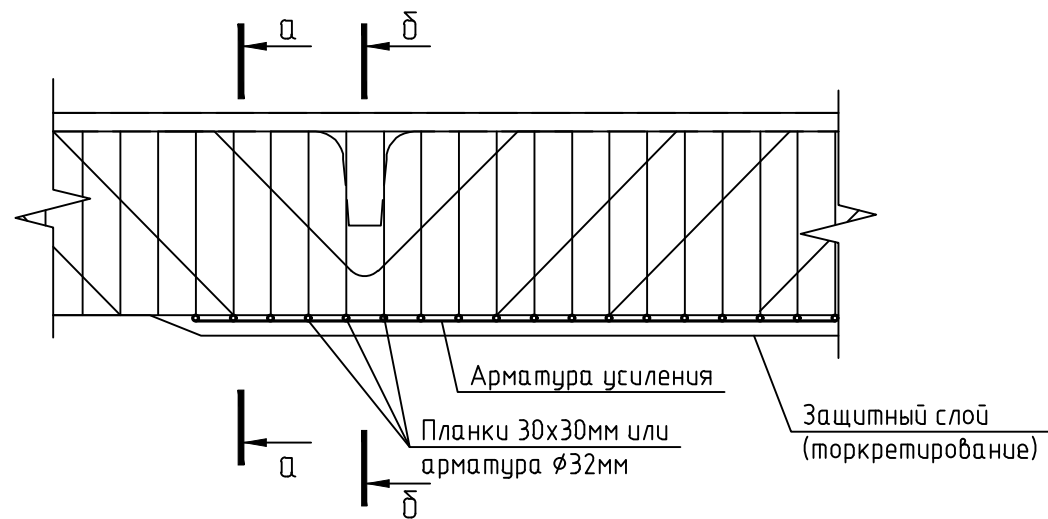
Изм.	Кол. уч.	Лист	№ док.	Подп.	Дата				
Разраб.						Технические рекомендации по устройству гидроизоляционной защиты с применением материалов «КАЛЬМАТРОН»	Стадия	Лист	Листов
Провер.							Р	7	
						Усиление плит и главных балок, работающих на отрицательный изгибающий момент			



Согласовано

Инв. № подл.	Подп. и дата	Взам. инв. №

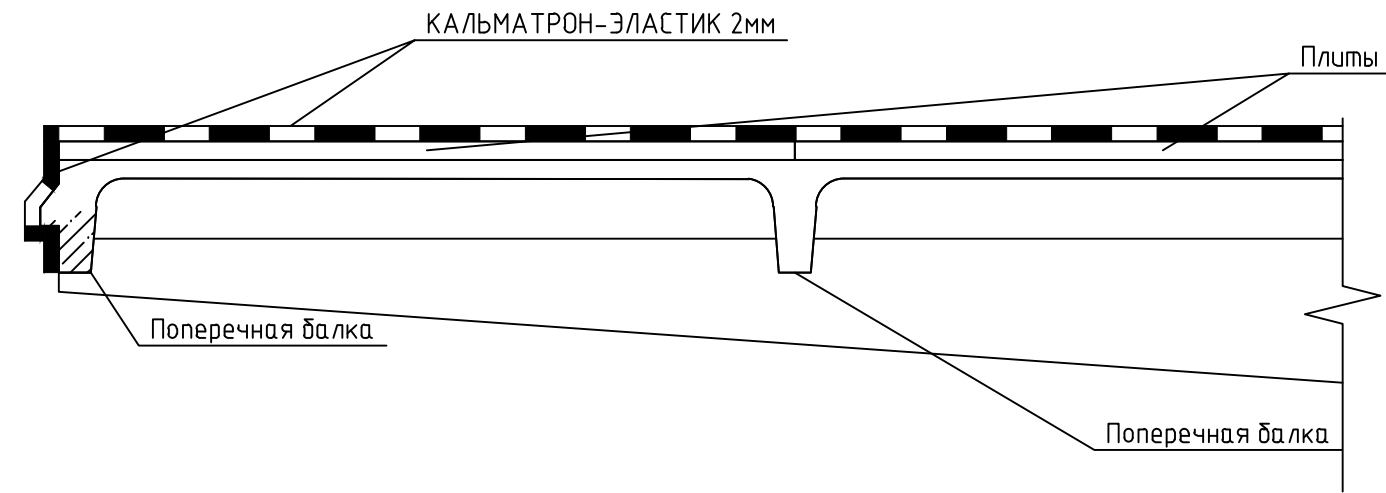
Изм.	Кол. уч.	Лист	№ док.	Подп.	Дата				
Разраб.						Технические рекомендации по устройству гидроизоляционной защиты с применением материалов «КАЛЬМАТРОН»	Стадия	Лист	Листов
Провер.							Р	8	
Усиление главных балок, работающих на положительный изгибающий момент									



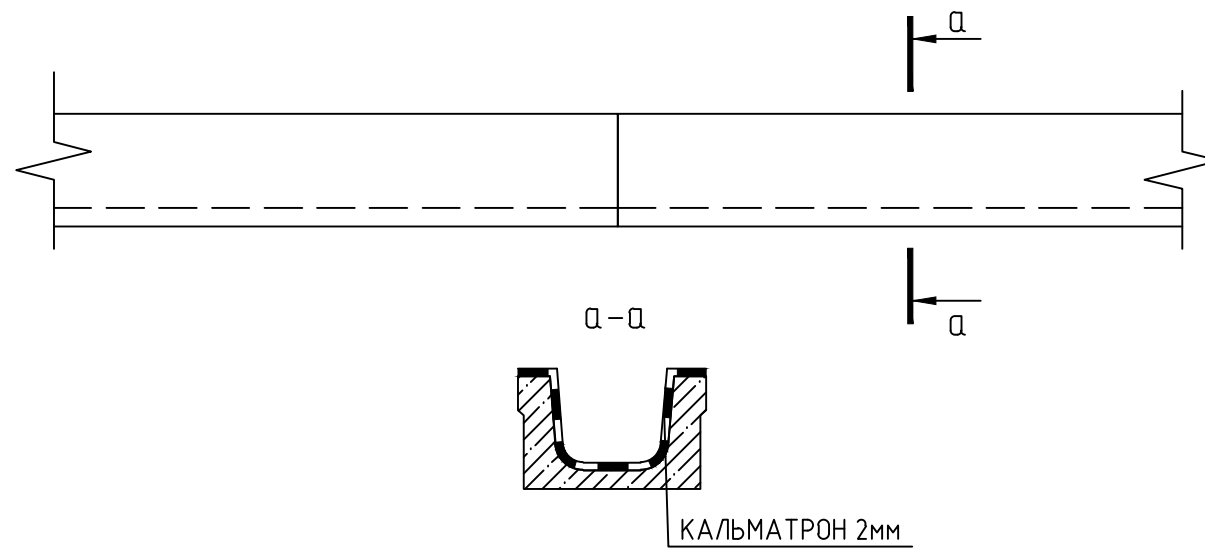
Согласовано			
Инв. № подл.	Подп. и дата	Взам. инв. №	

Изм.	Кол. уч.	Лист	№ док.	Подп.	Дата				
Разраб.						Технические рекомендации по устройству гидроизоляционной защиты с применением материалов «КАЛЬМАТРОН»	Стадия	Лист	Листов
Провер.							Р	9	
						Усиление поперечной балки, работающей на положительный момент			

Гидроизоляция пролетных конструкций



Гидроизоляция лотков



Согласовано

Инв. № подл. Подп. и дата. Взам. инв. №

Изм.	Кол. уч.	Лист	№ док.	Подп.	Дата				
Разраб.						Гидроизоляция пролетных конструкций	Стадия	Лист	Листов
Провер.							р	9	
						Гидроизоляция пролетных конструкций Гидроизоляция лотков			